

## PILOTA ALTIMETRICO 2 VIE ALT 2 WAY ALTITUDE PILOT ALT



### Utilizzo

Pilota altimetrico con azionamento a membrana, che mantiene il livello massimo in un serbatoio o cisterna per acqua e fluidi neutri non viscosi. Non adatto a vapore.

### Dati Tecnici

Pressione (entrata) di esercizio: max 16 bar  
Campo di regolazione: - da 1 a 10 m  
- da 3 a 30 m

Sensibilità: 10 cm  
Temperatura massima di esercizio: 60°C  
Posizione di montaggio: qualsiasi, preferibilmente verticale.

### Versione

Pilota altimetrico 2 vie a membrana.  
Attacco filettato femmina secondo ISO 228.  
Parti interne sostituibili.  
Raccordo manometro G 1/4".  
Elevata precisione di impostazione e buona azione di risposta a causa del basso attrito dovuto ad un ridotto

### Application

Diaphragm actuated altitude pilot, that maintains the maximum level in a reservoir or tank for water, and neutral non-viscous fluids. Not suitable for steam.

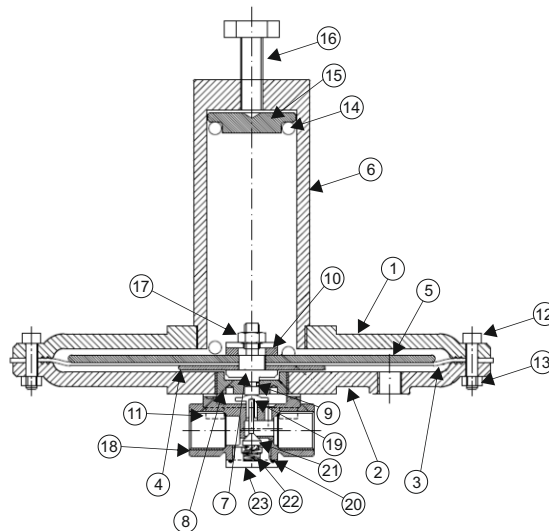
### Technical Data

Working (inlet) pressure: max 16 bar  
Regulation range: - 1 to 10 m  
- 3 to 30 m

Sensitivity: 10 cm  
Maximum working temperature: 60°C  
Assembly position: any, preferably vertical.

### Version

Diaphragm actuated 2 way altitude pilot.  
Female screw threaded acc. ISO 228.  
Replaceable inner parts.  
G 1/4" manometer fitting.  
High setting accuracy and good response action due to low friction of the small number of moving parts.



POS.	NAME / DENOMINAZIONE	QTY.	MATERIAL / MATERIALE
1	Upper disc / Disco superiore	1	EN-GJS400/GGG40
2	Lower disc / Disco inferiore	1	EN-GJS400/GGG40
3	Diaphragm / Membrana	1	NBR
4	Lower push diaphragm support disk / Disco premi membrana inferiore	1	AISI 304
5	Upper diaphragm support disk / Disco premi membrana superiore	1	AISI 304
6	Spring cover 10m version / Cappuccio molla versione 10m	1	AISI 304
6	Spring cover 30 m version / Cappuccio molla vesione 30m	1	EN-GJS400/GGG40
7	Stem / Stelo	1	AISI 304
8	Threaded bush / Bussola filettata	1	BRASS
9	O-ring 4x2	1	STANDARD
10	Washer / Rondella	1	BRASS
11	Screw / Vite M5x12	4	AISI 304
12	Screw / Vite M6x25	12	AISI 304
13	Bolt / Dado M6	12	AISI 304
14	Spring / Molla	1	AISI304
15	Push diaphragm ring / Anello premi membrana	1	EN-GJL250/GG25
16	Screw 10m version / Vite versione 10m M8x55	1	AISI 304
16	Screw 30m version / Vite versione 30m M16x100	1	AISI 304
17	Bolt / Dado M8	1	AISI 304
18	Lower body / Corpo inferiore	1	AISI 304
19	Bushing Stem / Bussola Stelo	1	AISI 304
20	O-ring 2075	1	STANDARD
21	Rubberized Stem / Stelo Gommato	1	AISI 304+RUBBER/AISI 304+GOMMA
22	Lower Plug Spring / Molla Tappo Inferiore	1	AISI 304
23	Plug / Tappo 1/2" GAS	1	AISI 304