

# Valvole a Farfalla tipo LUG manuale

## Mod. LUG

### Caratteristiche

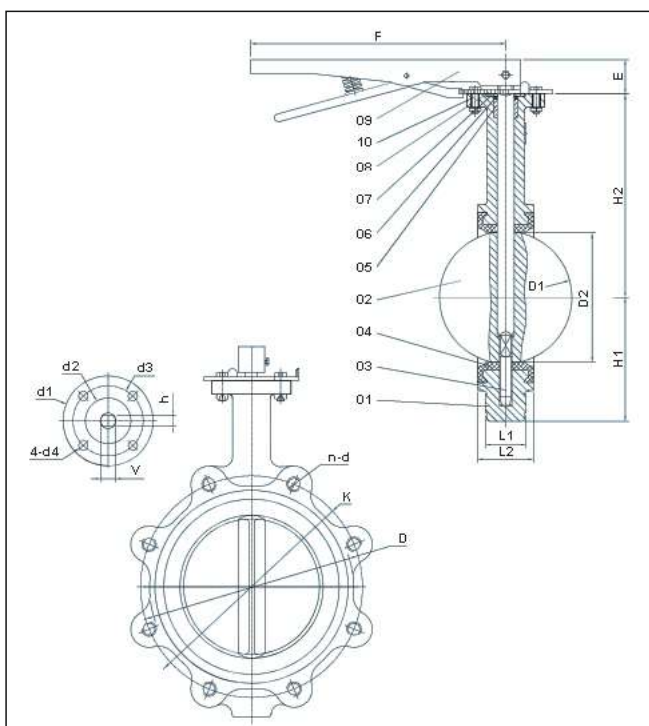
- Pressione Massima di funzionamento: PN10/PN16
- Temperatura di utilizzo: -10°C/+80°C
- Tenuta Bidirezionale
- Verniciatura Epossidica Interna ed Esterna
- Guarnizioni dell'albero sostituibili in pressione
- Bassa coppia di manovra

### Normative di Riferimento

- Costruttiva: EN 593
- Foratura Flange: EN 1092-2
- Scartamento: EN 558-1
- Test: EN 12266-1
- Verniciatura: EN 30677

### Optional

- Verniciature Speciali
- Riduttore e volantino



N	Descrizione	Materiale	Standard
1	Corpo	EN GJS 500-7	EN 1563
2	Disco	EN GJS 500-7 or SS316	EN 1563/ ASTM276
3	Albero	SS316	ASTM A276
4	Seggio	EPDM/NBR	EN 681
5	Boccola	BRONZO	EN 1982
6	O-Ring	NBR	EN 681
7	Piastra dentata di blocco valvola	Acciaio	-
8	Manopola ad incastro	Acciaio	-
9	Leva	EN GJS 500-7	EN 1563
10	Bulloni	Acciaio	-

### Dimensioni:

DN	D	D1	D2	D3	H1	H2	E	L1	L2	d1	d2	d3	d4	h	V	F	PN 10		PN 16	
																	K	n-d	K	n-d
50	100	52.9	32.3	76.3	80	161	32	42.0	45.0	77	35	50	4-7	9	12.1	162	125	4-M16	125	4-M16
65	120	64.5	46.1	89.0	89	175	32	44.7	47.6	77	35	50	4-7	9	12.1	267	145	4-M16	145	4-M16
80	127	78.8	64.4	103.9	95	181	32	45.2	49.0	77	35	50	4-7	9	12.1	267	160	8-M16	160	8-M16
100	156	104.0	86.3	135.0	114	200	32	52.1	54.7	92	55	70	4-10	11	14.1	267	180	8-M16	180	8-M16
125	190	123.3	110.6	159.0	127	213	32	54.4	58.0	92	55	70	4-10	14	18.1	267	210	8-M16	210	8-M16
150	212	155.6	134.8	188.4	139	226	32	55.7	58.6	92	55	70	4-10	14	18.1	267	240	8-M20	240	8-M20
200	268	202.5	192.4	238.1	175	260	45	60.6	63.4	125	70	102	4-12	17	22.2	359	295	8-M20	295	12-M20
250	325	250.5	241.7	292.3	203	292	45	65.6	70.0	125	70	102	4-12	22	28.2	499	350	12-M20	355	12-M24
300	402	301.5	291.8	344.0	242	337	45	76.9	80.1	150	85	125	4-14	22	28.2	499	400	12-M20	410	12-M24
350	445	333.3	324.9	375.1	267	368	45	78.0	83.0	140	70	102	4-12	31.6	34.6	-	460	16-M20	470	16-M24
400	515	389.6	379.8	439.4	297	400	72	102	107	197	100	140	4-18	37.9	40.9	-	515	16-M24	525	16-M27
450	540	440.5	429.0	490.4	315	422	72	114	119	197	100	140	4-18	42.9	45.9	-	585	20-M24	585	20-M27
500	610	491.6	480.2	535.4	348	480	82	127	132	197	100	140	4-18	45.7	48.7	-	620	20-M24	650	20-M30
600	708	592.5	579.9	654.4	444	562	82	154	159	276	130	165	4-22	54.0	58.0	-	725	20-M27	770	20-M33