



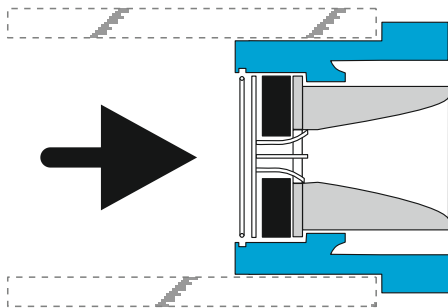
Limitatori di Portata ad Anello Modulante a Inserzione Sotto Testa d'Idrante PN16 (Versione compatta)

Modulating Ring Flow Limiters Insertion Type under Hydrometer PN16 (Compact Version)

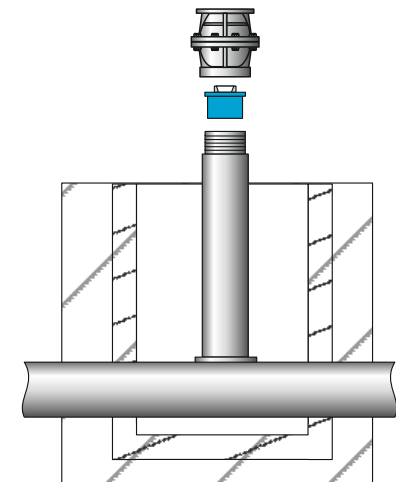
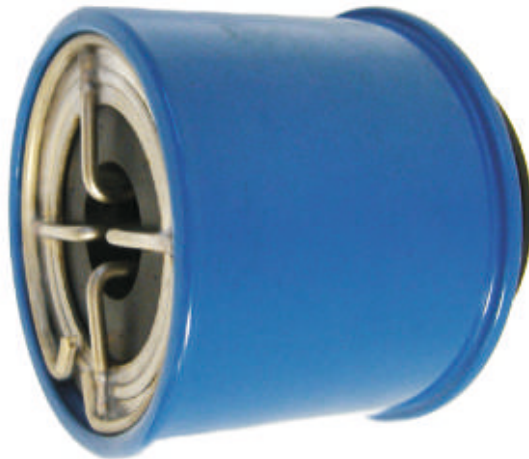
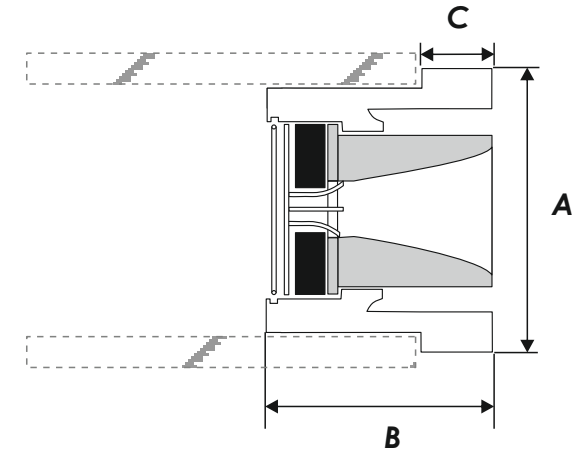
Limitadores de Caudal de Anilla Modulante Tipo insertion abajo Hydrometros PN16 (Version Compacta)

Limiteurs de Débit à Anneau Modulante a Insertion dans la Borne PN16 (Version Compacte)

DN 80 ÷ DN 100



DN (mm)	Q (L/s)	A (mm)	B (mm)	C (mm)
80	5 - 6	84	90	4
80	10 - 12	84	90	4
100	5 - 6	110	90	4
100	10 - 12	110	90	4
100	15 - 20	110	90	4



- massima differenziale di pressione 5 bar
- maximum pressure differential 5 bar

TECNIDRO S.R.L. - Apparecchiature e sistemi per l'intercettazione e il controllo di elementi fluidi

Sede legale, uffici e magazzino: Via Girolamo Gastaldi, 26/F - 16163 Genova Campi (GE) - Italy - Tel. ++39-010-6017016 Fax 6016021

Cap. Sociale 102.000 Euro - Iscr. C.C.I.A. 300268 - Iscr.Trib. GE 47165 Fasc. 65413 - Cod.Fisc. e P.IVA 02843850104