



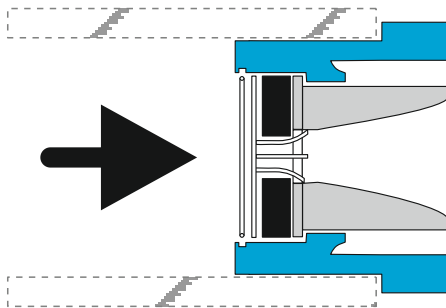
Limitatori di Portata ad Anello Modulante a Inserzione Sotto Testa d'Idrante PN16

Modulating Ring Flow Limiters Insertion Type under Hydrometer PN16

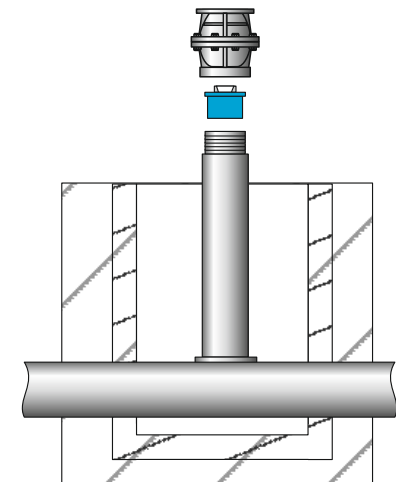
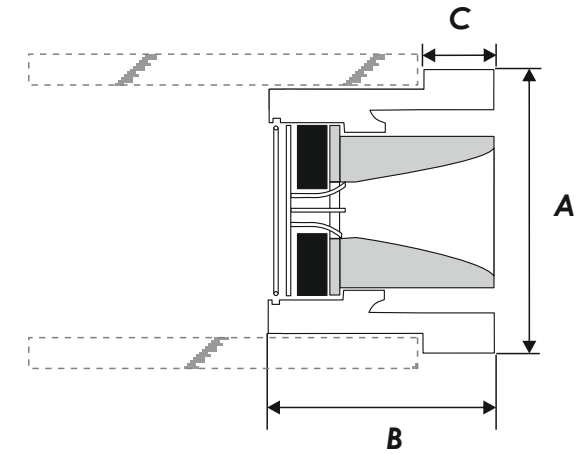
Limitadores de Caudal de Anilla Modulante Tipo insertion abajo Hydrometros PN16

Limiteurs de Débit à Anneau Modulante a Insertion dans la Borne PN16

DN 80 ÷ DN 100



DN (mm)	Q (L/s)	A (mm)	B (mm)	C (mm)
80	5 - 6	84	135	4
80	10 - 12	84	135	4
100	5 - 6	110	135	4
100	10 - 12	110	135	4
100	15 - 20	110	135	4



- **massimo differenziale di pressione 5 bar**
- **maximum pressure differential 5 bar**

TECNIDRO S.R.L. - Apparecchiature e sistemi per l'intercettazione e il controllo di elementi fluidi

Sede legale, uffici e magazzino: Via Girolamo Gastaldi, 26/F - 16163 Genova Campi (GE) - Italy - Tel. ++39-010-6017016 Fax 6016021

Cap. Sociale 102.000 Euro - Iscr. C.C.I.A. 300268 - Iscr.Trib. GE 47165 Fasc. 65413 - Cod.Fisc. e P.IVA 02843850104