



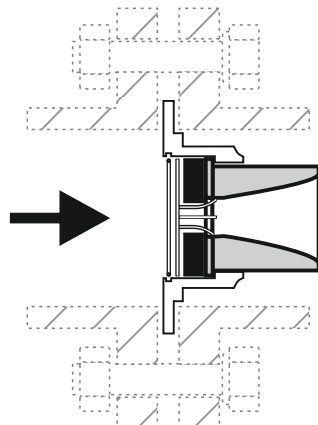
Limitatori di Portata ad Anello Modulante PN16

Modulating Ring Flow Limiters PN16

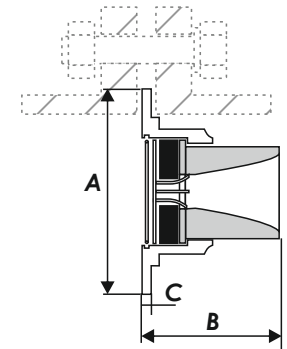
Limitadores de Caudal de Anilla Modulante PN16

Limiteurs de Débit à Anneau Modulante PN16

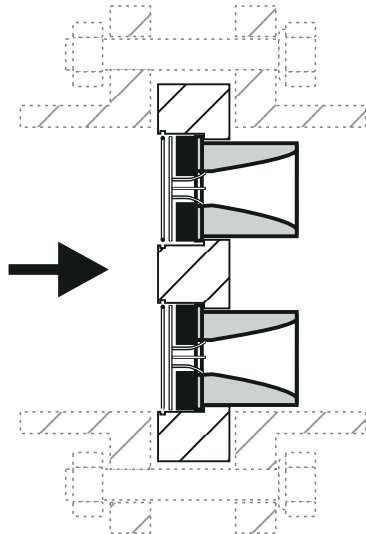
DN 80 ÷ DN 100



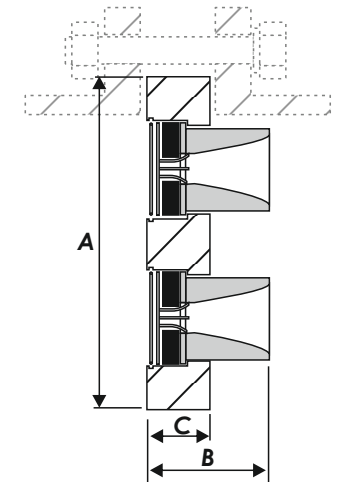
DN (mm)	Q (L/s)	A (mm)	B (mm)	C (mm)
80	5 - 6	130	80	10
80	10 - 12	130	130	10
100	5 - 6	150	80	10
100	10 - 12	150	130	10



DN 150 ÷ DN 400



DN (mm)	Q (L/s)	A (mm)	B (mm)	C (mm)
150	10 ÷ 36	215	130	35
200	20 ÷ 48	270	130	35
250	20 ÷ 84	327	130	35
300	30 ÷ 108	382	130	35
400	40 ÷ 192	492	130	35



**Note: - massimo differenziale di pressione 5 bar
- maximum pressure differential 5 bar**

TECNIDRO S.R.L. - Apparecchiature e sistemi per l'intercettazione e il controllo di elementi fluidi

Sede legale, uffici e magazzino: Via Girolamo Gastaldi, 26/F - 16163 Genova Campi (GE) - Italy - Tel. ++39-010-6017016 Fax 6016021

Cap. Sociale 102.000 Euro - Iscr. C.C.I.A. 300268 - Iscr.Trib. GE 47165 Fasc. 65413 - Cod.Fisc. e P.IVA 02843850104