

MINIPILOTA 3 VIE RP3/SP3/QP3

3 WAY MINIPILOT RP3/SP3/QP3
MINIPILOTO DE 3 VIAS RP3/SP3/QP3
MINIPILOTE 3 VOIES RP3/SP3/QP3

CARATTERISTICHE GENERALI - GENERAL FEATURES - CARACTERISTICAS GENERALES - CARACTERISTIQUES GENERALES

RP3B/RP3P

Riduttore di Pressione
Pressure Reducing
Reductor de Presión
Réducteur de Pression

SP3B/SP3P

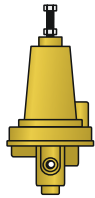
Sostegno di Pressione
Pressure Sustaining
Sostenedor de Presión
Mainteneur de Pression

QP3B/QP3P

Regolatore di Portata
Flow Rate Regulating
Limitador de caudal
Régulateur de Débit

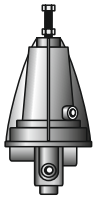
B

Corpo Metallico
Metallic Body
Cuerpo Metálico
Corps Métallique

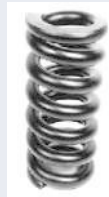


P

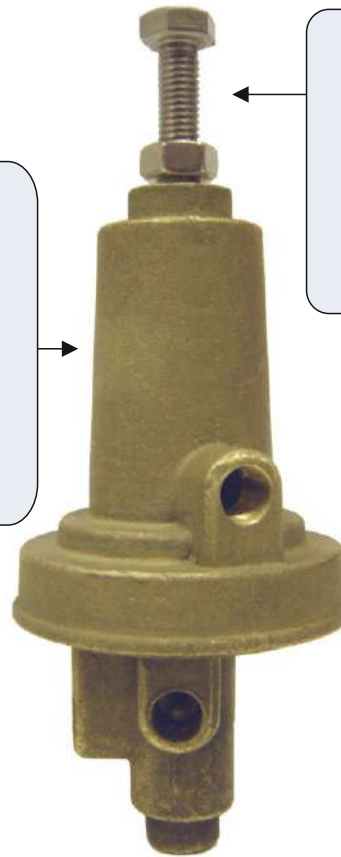
Corpo Plastica
Plastic Body
Cuerpo Plástico
Corps Plastique



Molla intercambiabile
Interchangeable spring
Muelle intercambiabile
Ressort interchangeable

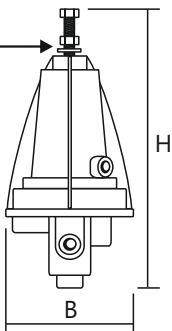


Vite di regolazione
Adjustment screw
Tornillo de ajuste
Vis de réglage

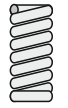


CARATTERISTICHE TECNICHE - TECHNICAL FEATURES - CARACTERISTICAS TECNICAS - CARACTERISTIQUES TECHNIQUES

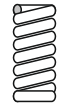
Rondella di identificazione
Identification washer
Arandela de identificación
Rondelle d'identification



Colore
Colour
Color
Couleur



Grigio
Grey
Gris
Gris



Bianco
White
Blanco
Blanc



Rosso
Red
Rojo
Rouge



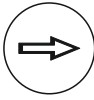
Nero
Black
Negro
Noir

Durezza - Hardness
Dureza - Dureté

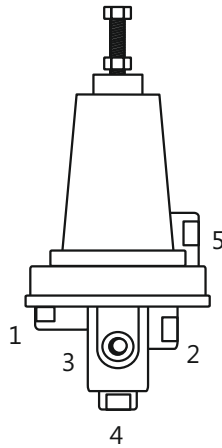


Pressioni di esercizio Working pressures Presiones de trabajo Pressions de service	P		B	
	Min. 0.5 (bar) / 7.3 (psi) Max. 10.0 (bar) / 145.0 (psi)		Min. 0.5 (bar) / 7.3 (psi) Max. 16.0 (bar) / 232.0 (psi)	
Campi di regolazione Regulation ranges Rangos de regulación Plages de régulation	0.2 ÷ 1.5 (bar) 2.9 ÷ 21.7 (psi)	0.6 ÷ 3.0 (bar) 8.7 ÷ 43.5 (psi)	1.0 ÷ 5,5 (bar) 14.5 ÷ 79.8 (psi)	2.0 ÷ 9,0 (bar) 29.0 ÷ 130.5 (psi)
Sensibilità Sensibility Sensibilidad Sensibilité	± 0.2 (bar) ± 2.9 (psi)		± 0.2 (bar) ± 2.9 (psi)	
Peso Weight Peso Poids	P 0.5 (kg) 1.1 (lbs)		B 0.8 (kg) 1.76 (lbs)	
Dimensioni Dimensions Dimensiones Dimensions	H = 122.0 (mm)		B = 62.0 (mm)	

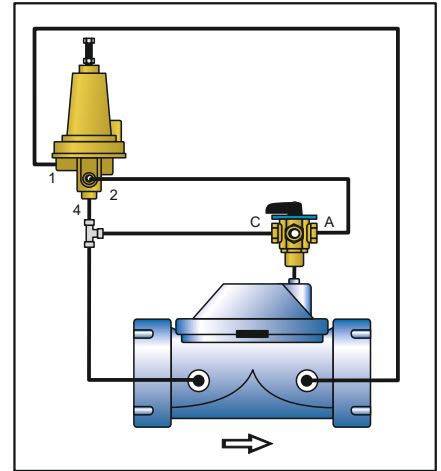
Direzione del flusso
 Flow direction
 Dirección del flujo
 Direction du flux



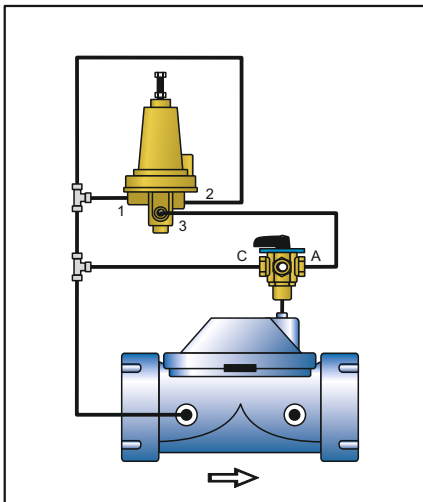
Conessioni idrauliche
 Hydraulic connections
 Conexiones hidráulicas
 Connections hydrauliques



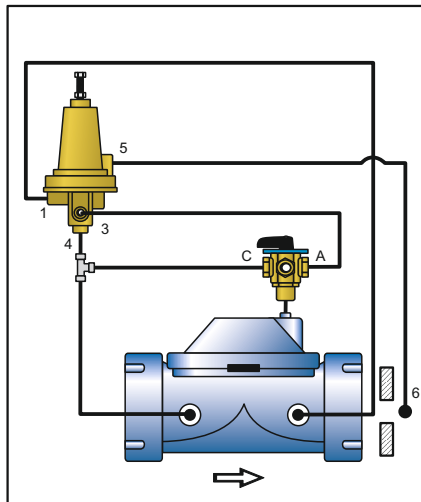
IM-RP3B/P



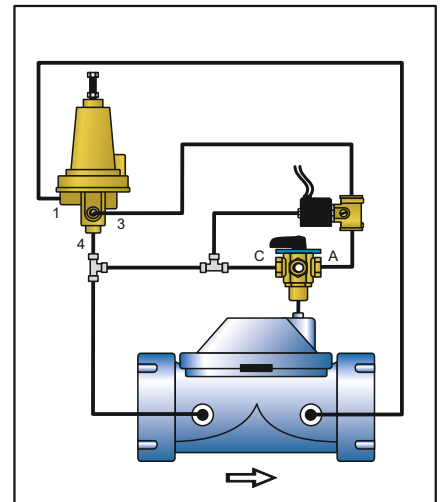
SP3B/P



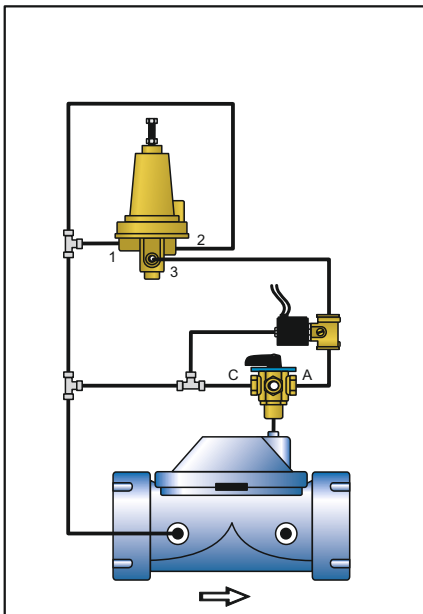
QP3B/P



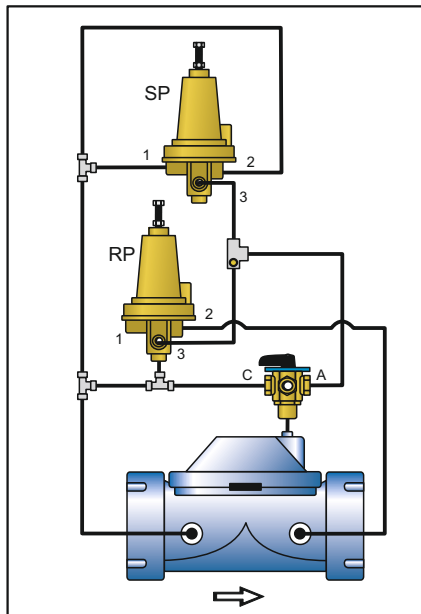
IM-RP3B/P-EL



IM-SP3B/P-EL



IM-RP3B/P-SP3B/P



IM-RP3B/P-QP3B/P

