

Sfiato a doppia funzione metallico

Mod. SFI-SNG

Caratteristiche

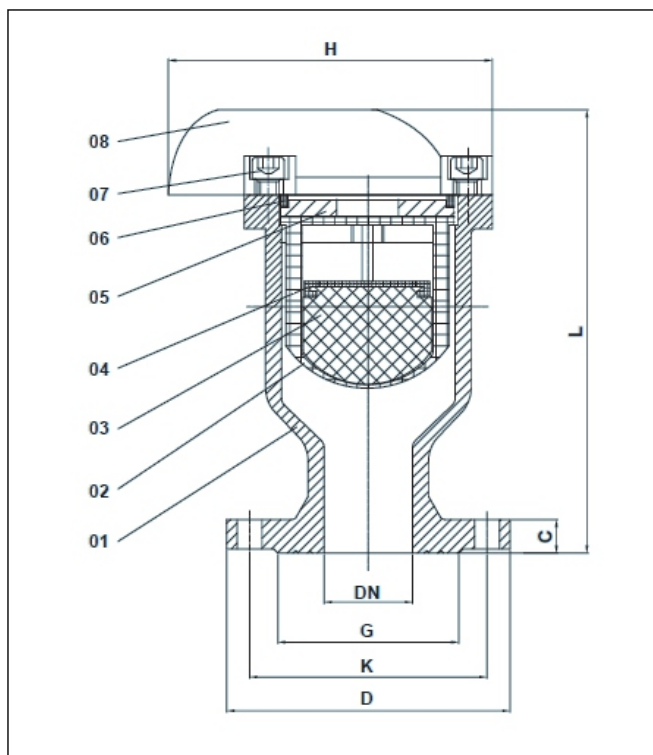
- Design a singolo galleggiante
- Pressione Massima di funzionamento: PN10/PN16
- Temperatura di utilizzo: +5°C/+45°C
- Approvati per l'utilizzo con acqua potabile
- Verniciatura Epossidica Interna ed Esterna

Normative di Riferimento

- Costruttiva: EN 1074-4
- Foratura Flange: EN 1092-2
- Test: EN 12266-1
- Verniciatura: EN 30677

Optional

- Verniciature Speciali
- Forature flange ANSI, BS
- Versione PN25



N	Descrizione	Materiale	Standard
1	Corpo	EN GJS 500-7	EN 1563
2	Griglia	PLASTICA	-
3	Galleggiante	PLASTICA	-
4	Guarnizione	EPDM	EN 681
5	Copertura	OTTONE	EN 1982
6	Guarnizione	EPDM	EN 681
7	Bulloni	Grado 8.8	-
8	Coperchio	EN GJS 500-7	EN 1563

Dimensioni e pesi:

DN	D	PN 10			PN 16			L	H	Peso [kg]
		K	n-d	C	K	n-d	C			
50	165	125	4-20	19	125	4-20	19	255	185	11
65	185	145	4-20	19	145	4-20	19	255	185	12
80	200	160	8-20	19	160	8-20	19	255	185	16
100	220	180	8-20	19	180	8-20	19	325	270	23
150	285	240	8-24	19	240	8-24	19	325	270	25