

Valvole a Farfalla tipo Doppio Eccentrico Mod. FAR-DE

Caratteristiche

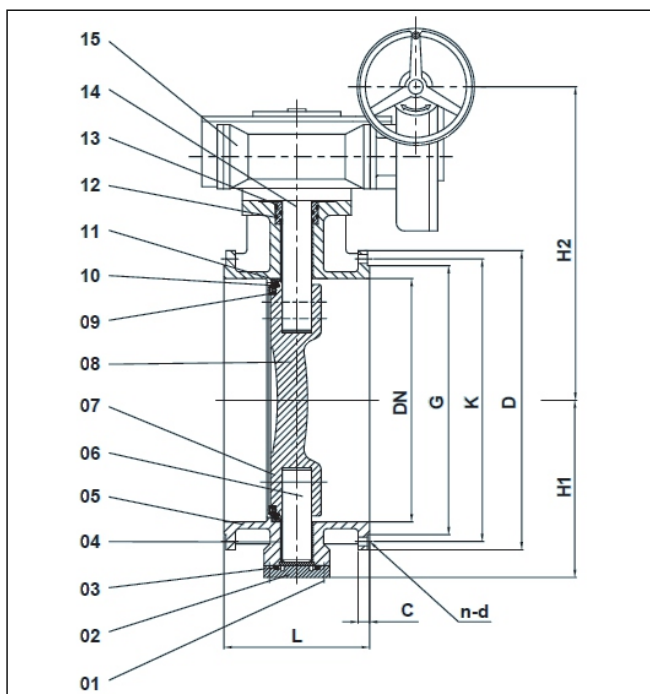
- Pressione Massima di funzionamento: PN10/PN16
- Temperatura di utilizzo: -10°C/+80°C
- Tenuta Bidirezionale
- Verniciatura Epossidica Interna ed Esterna
- Seggio di tenuta rimovibile
- Bassa coppia di manovra

Normative di Riferimento

- Costruttiva: EN 593
- Foratura Flange: EN 1092-2
- Scartamento: EN 558-1
- Test: EN 12266-1
- Verniciatura: EN 30677
- Flangia attuatore: ISO 5211

Optional

- Verniciature Speciali
- Forature flange ANSI, BS
- Versione PN25 da DN100 a DN1400



N	Descrizione	Materiale	Standard
1	Bulloni	Acciaio	-
2	Coperchio inferiore	EN GJS 500-7	EN 1563
3	O-Ring	EPDM	EN 681
4	Boccola	Acciaio e PTFE	-
5	Corpo	EN GJS 500-7	EN 1563
6	Stelo	Acciaio	EN 10088
7	Perno di fissaggio	Acciaio	EN 10088
8	Disco	EN GJS 500-7	EN 1563
9	Anello Premitenuta	EN GJS 500-7	EN 1563
10	Tenuta	EPDM	EN 681
11	Seggio	SS304	ASTM A276
12	Baderna	EPDM	EN 681
13	Premistoppa	BRONZO	EN 1982
14	Albero	Acciaio Inox	EN 10088
15	Riduttore Manuale	-	-

Dimensioni:

DN	PN 10					PN 16					L	H1	H2
	D	K	G	C	n-d	D	K	G	C	n-d			
100	220	180	156	19	8-19	220	180	156	19	8-19	190	118	172
150	285	240	211	19	8-23	285	240	211	19	8-23	210	156	241
200	340	295	266	20	8-23	340	295	266	20	12-23	230	193	266
250	395	350	319	22	12-23	405	355	319	22	12-28	250	223	301
300	445	400	370	24.5	12-23	460	410	370	24.5	12-28	270	252	331
350	505	460	429	24.5	16-23	520	470	429	26.5	16-28	290	288	365
400	565	515	480	24.5	16-28	580	525	480	28	16-31	310	320	398
450	615	565	530	25.5	20-28	640	585	548	30	20-31	330	343	440
500	670	620	582	26.5	20-28	715	650	609	31.5	20-34	350	370	535
600	780	725	682	30	20-31	840	770	720	36	20-37	390	435	531
700	895	840	794	32.5	24-31	910	840	794	39.5	24-37	430	495	604
800	1015	950	901	35	24-34	1025	950	901	43	24-41	470	570	664
900	1115	1050	1001	37.5	28-34	1125	1050	1001	46.5	28-41	510	640	733
1000	1230	1160	1112	40	28-37	1255	1170	1112	50	28-44	550	706	898
1200	1455	1380	1328	45	32-41	1485	1390	1328	57	32-50	630	845	1077
1400	1675	1590	1530	46	36-44	1685	1590	1530	60	36-50	710	960	1222
1600	1915	1820	1750	49	40-50	1930	1820	1750	65	40-57	790	1035	1357
1800	2115	2020	1950	52	44-50	2130	2020	1950	70	44-57	870	1198	1234
2000	2325	2230	2150	55	48-50	2345	2230	2150	75	48-62	950	1347	1360