



# VALVOLE DI CONTROLAVAGGIO FILTRI

FILTER BACKWASH VALVES

VALVULAS DE RETROLAVADO DE FILTROS

VANNES DE CONTRELAVAGE DES FILTRES

CARATTERISTICHE VALVOLA BASE - BASIC VALVE FEATURES - CARACTERISTICAS VALVULA BASICA - CARACTERISTIQUES VANNE BASIQUE

Corpo e Coperchio - Body and Cover Cuerpo y Tapa - Corps et Couvercle	GG25 Cast Iron
Verniciatura - Coating Peintura - Peinture	Epoxy - > 150 micron
Membrana - Diaphragm Membrana - Membrane	NR Nylon Reinforced
Albero - Stem Eje - Axe	AISI 316
Otturatore - Seal Disc Obturator - Obturateur	Polypropilene

Guarnizione - Seal Junta - Joint	NR Nylon Reinforced
Piattelli Superiori - Upper Discs Discos Superiores - Disques Supérieurs	Polypropilene
Bulloni - Bolts Tornillos - Boulons	8.8 Galvanized Steel
Pressione Nominale - Nominal Pressure Presión Nominal - Pression Nominale	10,0 bar - 145,0 psi
Pressione Minima - Minimum Pressure Presión Mínima - Pression Minimale	0,7 bar - 10,0 psi

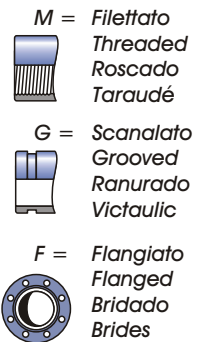


INDICATORE DI POSIZIONE  
POSITION INDICATOR  
INDICADOR DE POSICION  
INDICATEUR DE POSITION

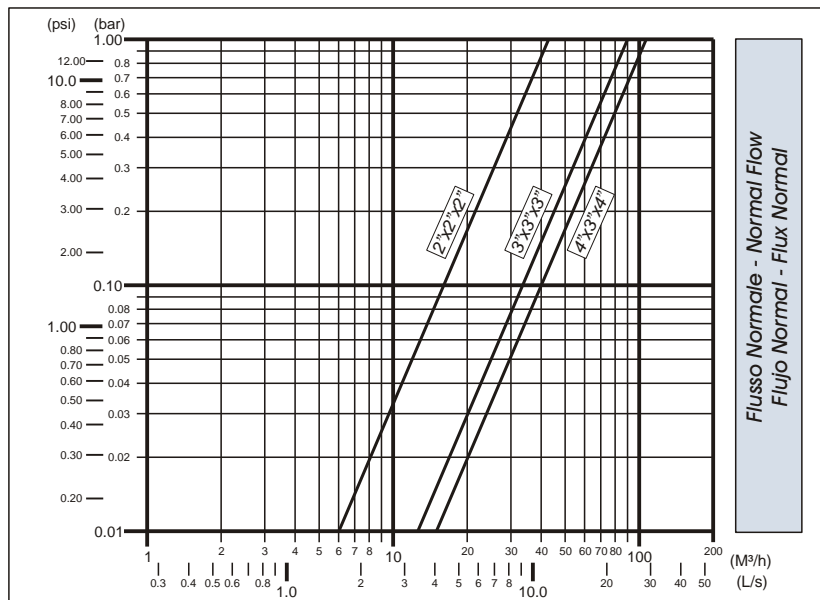


DIMENSIONI & PESI - DIMENSIONS & WEIGHTS - DIMENSIONES Y PESOS - DIMENSIONS ET POIDS

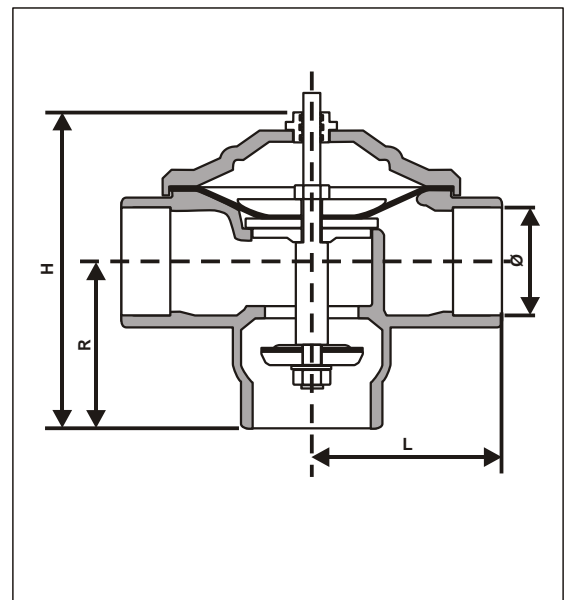
CODICE - CODE CODIGO - CODE	DIAMETRO - SIZE DIAMETRO - DIAMETRE	CONNESSIONI - CONNECTIONS CONEXIONES - CONNECTIONS	L (mm)	R (mm)	H (mm)	P (Kg)
3VIIDR02-2-2M	2" x 2" x 2"	M - M - M	96	96	189	4.0
3VIIDR02-2-2G	2" x 2" x 2"	G - G - G	96	96	189	4.0
3VIIDR03-3-3M	3" x 3" x 3"	M - M - M	134	119	230	14.0
3VIIDR03-3-3G	3" x 3" x 3"	G - G - G	134	119	230	14.0
3VIIDR04-3-4M	4" x 3" x 4"	M - M - M	134	119	230	15.0
3VIIDR04-3-4G	4" x 3" x 4"	G - G - G	134	119	230	15.0
3VIIDR04-3-4F	4" x 3" x 4"	F - F - F	145	119	230	19.0



PERDITE DI CARICO - HEAD PRESSURE LOSS - PERDIDAS DE CARGA - PERTES DE CHARGES



DIMENSIONI - DIMENSIONS - DIMENSIONES - DIMENSIONS



TECNIDRO S.R.L. - Apparecchiature e sistemi per l'intercettazione e il controllo di elementi fluidi

Sede legale, uffici e magazzino: Via Renata Bianchi, 12 nero - 16152 Genova Campi (GE) - Italy - Tel. ++39-010-6017016 Fax 6016021  
Cap. Sociale 102.000 Euro - Iscr. C.C.I.A. 300268 - Iscr. Trib. GE 47165 Fasc. 65413 - Cod. Fisc. e P.IVA 02843850104